



# Kontroll av sekundärluftventiler



På fordon med sekundärluftsystem kan det under kallkörningsfasen uppstå följande kundanmärkningar:

- Sekundärluftpumpen (SLP) avger buller
- SLP utan funktion
- Nytt bortfall av SLP efter kort körtid
- Varvtalsvariationer vid kall motor

Möjliga OBD-felkoder är:  
P0410; P0411



Skada genom avgaskondensat



Jämförelse: Ny

I nästan alla fall förorsakas dessa skador genom avgaskondensat i sekundärluftpumpen.

Vid reparationen ersätts oftast endast sekundärluftpumpen.



Den egentliga skadeorsaken ligger emellertid inte i sekundärluftpumpen!

Vid byte av luftpumpen blir orsaken till pumphaveriet oftast kvar i fordonet.

Vid byte av en sekundärluftpump måste alltid även tätheten hos den styrande elektriska omkopplingsventilen och sekundärluftventilen kontrolleras.

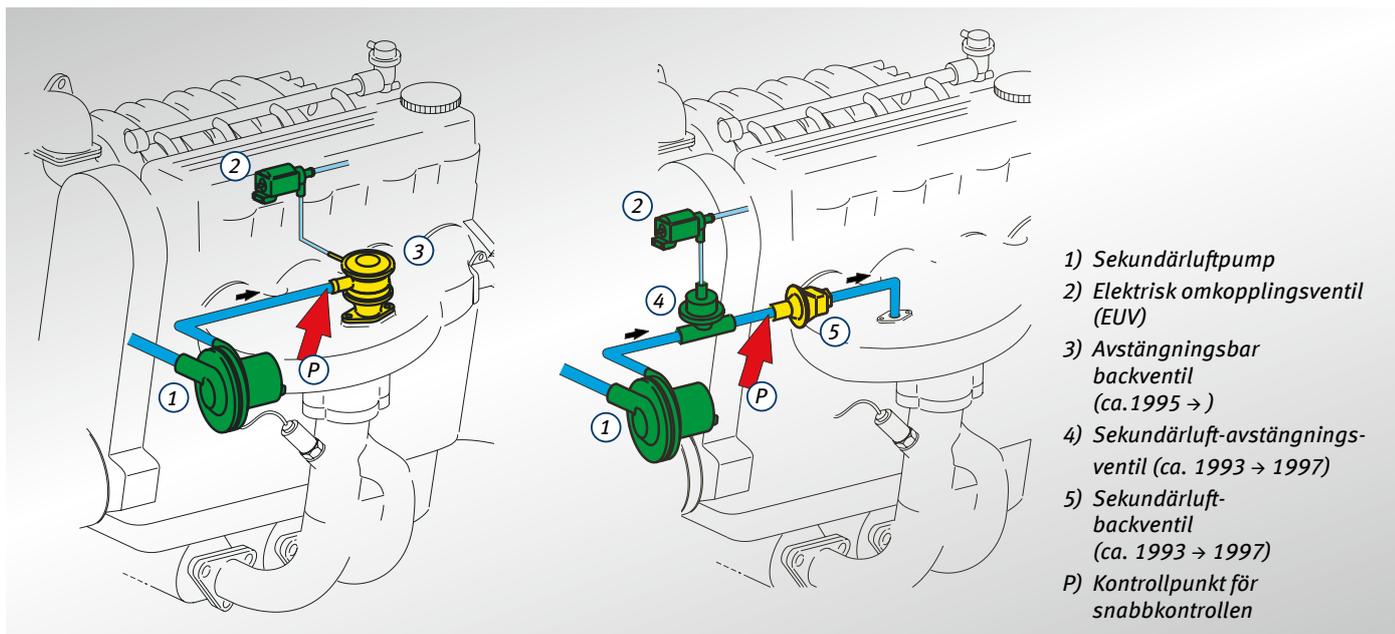
Snabbkontrollen av sekundärluftventilen kan utföras på enkelt sätt:

- På sekundärluft-backventilen lossar man på förbindelseslangen som leder till sekundärluftpumpen.  
→ se kontrollpunkt "P" på bilden på nästa sida
- Hittar man avlagringar på denna sidan, (Fingertest, se vidstående bild) är backventilen otät och måste ersättas. I detta fall kan sekundärluftpumpen redan tagit skada: Kontrollera därför sekundärluftpumpen igen och ersätt vid behov.



Enkel kontroll av backventilen

Ändringar och bildavvikelser förbehålles Tillordning och ersättning, se motsvarande giltiga katalogerna, TecDoc-CD resp. på TecDoc-data baserade system.



*Två varianter av sekundärluftsystemet*

Sekundärluftventiler är beståndsdelar av sekundärluftsystemet. De är monterade mellan sekundärluftpump (1) och avgasgrenrör.

De förhindrar att trycktopparna i avgasröret förorsakar skador i sekundärluftsystemet och att avgas eller kondensat tränger in i sekundärluftpumpen.

Det finns olika utföranden av sekundärluftventiler. Avstängningsbara backventiler (3) är för det mesta undertrycksutlösta ventiler. Nyare utföranden (from ca. 1998 →) öppnas genom sekundärluftens tryck. Därmed bortfaller den pneumatiska aktiveringen genom en elektrisk-omkopplingsventil (2). Öppning av sekundärluft-backventilerna (5) åstadkoms genom sekundärluftströmmens tryck.



Ytterligare information för funktionsbeskrivning och feldiagnos på sekundärluftsystemet hittar man

- i Service Information SI 0106.
- i broschyren "Service Tips & Infos – Emission control and OBD" (Beställnr. 50 003 960-02)

Snabbkontroll på sekundärluftventil i BMW 520i (markerad)