



PI 2073

Uniquement pour professionnels !  
1/4

# PRODUCT INFORMATION

## CLAPETS DE COMMANDE ET AIMANTS CENTRAUX POUR LE RÉGLAGE DE L'ARBRE À CAMES

POUR PRESQUE 110 MILLIONS DE VÉHICULES



QUALITÉ PREMIÈRE MONTE SUPÉRIEURE

MÉTHODES DE FABRICATION MODERNES

STANDARDS DE QUALITÉ MOTORSERVICE

Le réglage de l'arbre à cames est une méthode établie de réduction des émissions nocives.

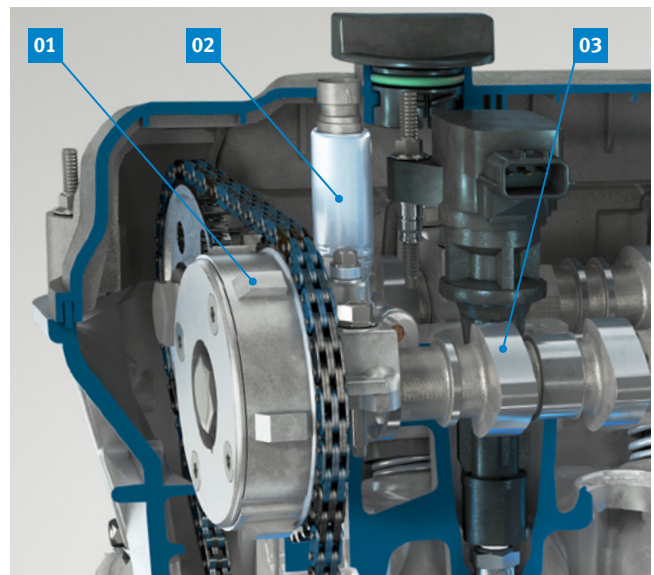
Les clapets de commande (02) dirigent le débit d'huile en fonction du nombre de tours du moteur à travers différents canaux d'huile vers les chambres correspondantes du régulateur hydraulique de l'arbre à cames (01).

Cela fait tourner l'arbre à cames (03) par rapport à la poulie de l'arbre à cames et modifie les temps de commande, c.-à-d. les instants d'ouverture et de fermeture des soupapes d'admission et d'échappement.

Les effets en sont, entre autres, les suivants :

- meilleur comportement en charge partielle et en pleine charge
- réduction de la consommation
- recyclage interne des gaz d'échappement
- augmentation de l'ouverture du papillon
- baisse des émissions de polluants

Vous trouverez sur les pages suivantes une liste des produits actuellement disponibles. La gamme s'agrandit constamment.



**PI 2073**Uniquement pour professionnels !  
2/4

## CLAPETS DE COMMANDE ET AIMANTS CENTRAUX PROPOSÉS DANS LA GAMME

Constructeur	Potentiel <sup>1)</sup> [millions]	N° Pierburg	Exemple / Véhicules		
BMW	8,3	7.06117.36.0	Alpina	B6, B7	
			BMW	Série 1, 2, 3, 4, 5, 6, 7, X1, X3, X4, X5, X6	
			Rolls-Royce	Cullinan, Dawn, Ghost, Phantom, Wraith	
		7.06117.00.0			
		7.06117.01.0			
		7.06117.02.0			
		7.06117.10.0			
FCA	7,2	7.06117.38.0	Alfa Romeo	Giulietta, Mito, Spider, 159, 4C	
			Fiat	Doblo, Fiorino, Idea, Linea, Palio, Panda, Punto, Qubo, Sienna, 500	
			Ford	Ka	
			Lancia	Delta, Musa, Ypsilon	
		7.06117.35.0			
Ford	19	7.06117.31.0	Ford	B-Max, C-Max, Fiesta, Focus, Galaxy, Ka, Kuga, Mondeo, S-Max, Tourneo Connect, Transit Connect	
		7.06117.12.0			
		7.06117.32.0			
		7.06117.33.0			
		7.06117.52.0			
		7.06117.53.0			
GM	30,5	7.06117.06.0	Buick	La Crosse, Regal, Verano	
			Chevrolet	Captiva, Cobalt, Equinox, HHR, Malibu	
			GMC	Terrain	
			Opel	Antara, Astra, GT, Insignia	
			Pontiac	G5, G6, Pursuit, Solstice	
			Saab	9-3, 9-5	
			Saturn	Aura, Ion, Sky, Vue	
			Vauxhall	Antara, Astra, Insignia	
		7.06117.03.0			
		7.06117.04.0			
		7.06117.05.0			
7.06117.07.0					
7.06117.08.0					
7.06117.56.0					
7.06117.57.0					

1) Parc de véhicules ou nombre de véhicules couverts

Sous réserve de modifications et de variations dans les illustrations. Pour les références et les pièces de rechange, voir les catalogues actuels ou les systèmes se basant sur les données TecAlliance.



Constructeur	Potentiel <sup>1)</sup> [millions]	N° Pierburg	Exemple / Véhicules	
Mercedes-Benz	4,6	7.06117.60.0	Mercedes-Benz	Classe C, E, G, R, S, CL, CLK, CLS, GL, GLK, ML, SL, SLK, Sprinter, Viano, Vito
		7.06117.20.0		
		7.06117.21.0		
		7.06117.24.0		
Nissan-Renault	2,8	7.06117.39.0	Renault	Clio, Fluence, Scénic, Laguna, Mégane, Modus, Twingo, Wind
		7.06117.14.0		
		7.06117.15.0		
PSA	6,9	7.06117.45.0	Citroën	Berlingo, C-Elysée, C3, C3 Aircross, C3 Picasso, C4, C4 Cactus, C4 Picasso, C5, C5 Aircross, Spacetourer
			DS	DS3, DS4, DS5, DS7
			Opel	Crossland X, Grandland X
			Peugeot	Partner, RCZ, 207, 208, 2008, 301, 308, 3008, 508, 5008
			Vauxhall	Crossland X, Grandland X
		7.06117.34.0		
Subaru	3,7	7.06117.59.0	Scion	FR-S
			Subaru	BRZ, Forester, Impreza, Legacy, Levorg, Outback, WRX
			Toyota	GT86
		7.06117.41.0		
VAG	24,6	7.06117.47.0	Audi	A3, A4, A5, A6, A7, A8, Q3, Q5, Q7, TT
			Porsche	Cayenne
			Volkswagen	Touareg
		7.06117.26.0		
		7.06117.37.0		
		7.06117.42.0		
		7.06117.43.0		
		7.06117.44.0		
		7.06117.46.0		
		7.06117.48.0		
7.06117.54.0				
Volvo	0,7	7.06117.18.0	Land Rover	Freelander
			Volvo	S60, S80, V60, V70, XC60, XC70, XC90
		7.06117.16.0		
		7.06117.17.0		
<b>Σ 108,3</b>		<b>46 articles</b>		

1) Parc de véhicules ou nombre de véhicules couverts

**REMARQUE**

Les sous-groupes du réglage de l'arbre à cames peuvent différer pour le côté admission et le côté échappement. Les clapets de commande correspondants ne doivent pas être intervertis ! Respectez la correspondance.

Sous réserve de modifications et de variations dans les illustrations. Pour les références et les pièces de rechange, voir les catalogues actuels ou les systèmes se basant sur les données TecAlliance.



### INFORMATIONS GÉNÉRALES

Les clapets de commande du réglage de l'arbre à cames sont des vannes 4/3 voies. Ils commandent le débit d'huile vers les chambres A ou B dans le régulateur de l'arbre à cames.

Les aimants centraux consistent en un actuateur électromagnétique qui est un composant séparé.

Le corps du clapet proprement dit fait partie du réglage de l'arbre à cames.

Le régulateur de l'arbre à cames se situe à l'extrémité de l'arbre à cames d'admission / d'échappement.

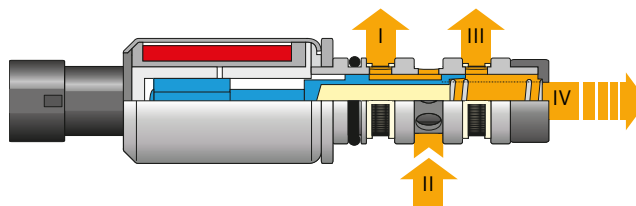
Le rotor (04) avec les canaux d'huile menant aux chambres A/B est solidaire de l'arbre à cames.

Le stator (03) est relié à une couronne dentée sur laquelle passe la chaîne de commande.

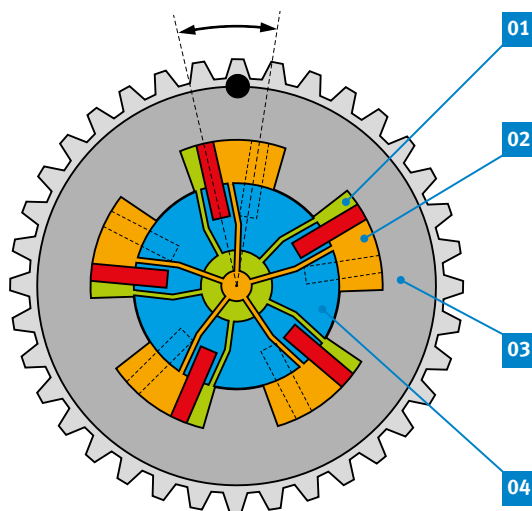
Le rotor (donc l'arbre à cames) peut être réglé par rapport au stator dans le sens « avance » ou « retard » par la pression qui règne dans les chambres A/B.

Il en résulte des durées différentes d'ouverture simultanée de la soupape d'admission et de la soupape d'échappement. Ce « recyclage interne des gaz d'échappement » agit sur la puissance et sur l'émission de polluants du moteur.

- Au ralenti, un chevauchement minimal des soupapes produit une baisse du nombre de tours avec une stabilité de fonctionnement optimale.
- En charge partielle, le chevauchement des soupapes est ajusté pour minimiser les émissions et la consommation.
- À pleine charge, le couple, donc la puissance, sont augmentés par l'instant de fermeture des soupapes d'admission.

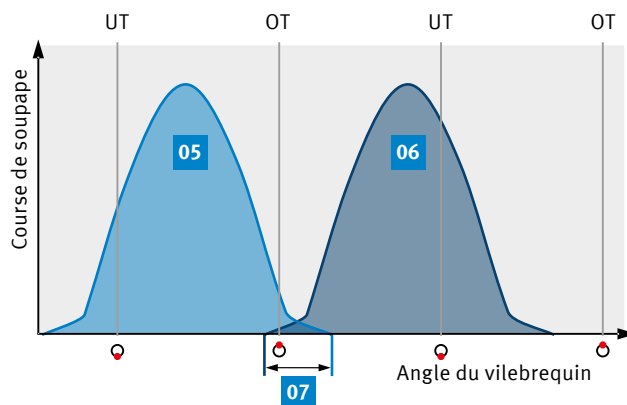


Rainures annulaires I - III et retour de circulation IV sur le clapet de commande



Régulateur de l'arbre à cames (vue schématique)

- 01 Chambres A
- 02 Chambres B
- 03 Stator
- 04 Rotor avec les canaux d'huile menant aux chambres A/B



Chevauchement des soupapes

- 05 Course de la soupape d'admission
- 06 Course de la soupape d'échappement
- 07 Chevauchement des soupapes