



PI 2073

¡Sólo para personal especializado!
1/4

PRODUCT INFORMATION

VÁLVULAS DE MANDO E IMANES CENTRALES PARA EL AJUSTE DEL ÁRBOL DE LEVAS

PARA CASI 110 MILLONES DE VEHÍCULOS



GRAN CALIDAD DE REPUESTOS ORIGINALES

MODERNOS MÉTODOS DE PRODUCCIÓN

ESTÁNDAR DE CALIDAD DE MOTORSERVICE

El ajuste del árbol de levas es un método establecido para la reducción de contaminantes.

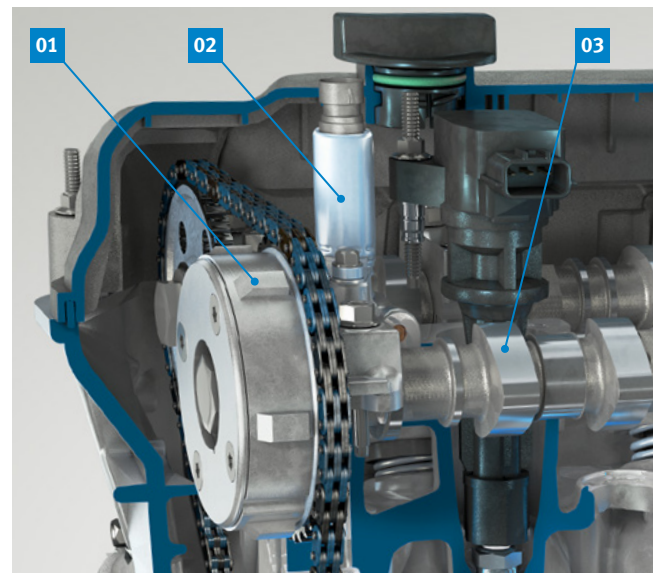
En función del régimen del motor, las válvulas de mando (02) conducen el caudal de aceite a través de los diferentes canales de aceite hacia las cámaras correspondientes en el ajustador hidráulico del árbol de levas (01).

Así, el árbol de levas (03) gira relativo a la rueda del árbol de levas y se modifican las fases de distribución, es decir, los momentos de apertura y cierre de las válvulas de admisión y escape.

Esto tiene, entre otras cosas, las siguientes repercusiones:

- mejor comportamiento de la marcha con carga parcial y a plena carga
- consumo reducido
- recirculación interna de los gases de escape
- desestrangulación del motor
- reducción de la emisión de sustancias contaminantes

Puede encontrar una lista de los productos suministrables actualmente en las páginas siguientes. El programa se amplía continuamente.



**PI 2073**

¡Sólo para personal especializado!

2/4

VÁLVULAS DE MANDO E IMANES CENTRALES EN EL PROGRAMA

Fabricante	Potencial ¹⁾ [millones]	N.º Pierburg	Ejemplo / Vehículo	
BMW	8,3	7.06117.36.0	Alpina	B6, B7
			BMW	Series 1, 2, 3, 4, 5, 6, 7, X1, X3, X4, X5 y X6
			Rolls-Royce	Cullinan, Dawn, Ghost, Phantom, Wraith
		7.06117.00.0		
		7.06117.01.0		
		7.06117.02.0		
		7.06117.10.0		
FCA	7,2	7.06117.38.0	Alfa Romeo	Giulietta, Mito, Spider, 159, 4C
			Fiat	Doblo, Fiorino, Idea, Linea, Palio, Panda, Punto, Qubo, Sienna, 500
			Ford	Ka
			Lancia	Delta, Musa, Ypsilon
		7.06117.35.0		
Ford	19	7.06117.31.0	Ford	B-Max, C-Max, Fiesta, Focus, Galaxy, Ka, Kuga, Mondeo, S-Max, Tourneo Connect, Transit Connect
		7.06117.12.0		
		7.06117.32.0		
		7.06117.33.0		
		7.06117.52.0		
		7.06117.53.0		
GM	30,5	7.06117.06.0	Buick	La Crosse, Regal, Verano
			Chevrolet	Captiva, Cobalt, Equinox, HHR, Malibu
			GMC	Terrain
			Opel	Antara, Astra, GT, Insignia
			Pontiac	G5, G6, Pursuit, Solstice
			Saab	9-3, 9-5
			Saturn	Aura, Ion, Sky, Vue
			Vauxhall	Antara, Astra, Insignia
		7.06117.03.0		
		7.06117.04.0		
		7.06117.05.0		
7.06117.07.0				
7.06117.08.0				
7.06117.56.0				
7.06117.57.0				

1) Parque de vehículos, o bien número de vehículos cubiertos

Modificaciones y cambios de dibujos reservados. Para asignación y sustitución, véanse los correspondientes catálogos vigentes, por ejemplo, los sistemas basados en TecAlliance.

**PI 2073**

¡Sólo para personal especializado!

3/4

Fabricante	Potencial ¹⁾ [millones]	N.º Pierburg	Ejemplo / Vehículo	
Mercedes-Benz	4,6	7.06117.60.0	Mercedes-Benz	Clase C, E, G, R, S, CL, CLK, CLS, GL, GLK, ML, SL, SLK, Sprinter, Viano, Vito
		7.06117.20.0		
		7.06117.21.0		
		7.06117.24.0		
Nissan-Renault	2,8	7.06117.39.0	Renault	Clio, Fluence, Scenic, Laguna, Megane, Modus, Twingo, Wind
		7.06117.14.0		
		7.06117.15.0		
PSA	6,9	7.06117.45.0	Citroën	Berlingo, C-Elysee, C3, C3 Aircross, C3 Picasso, C4, C4 Cactus, C4 Picasso, C5, C5 Aircross, Spacetourer
			DS	DS3, DS4, DS5, DS7
			Opel	Crossland X, Grandland X
			Peugeot	Partner, RCZ, 207, 208, 2008, 301, 308, 3008, 508, 5008
			Vauxhall	Crossland X, Grandland X
		7.06117.34.0		
Subaru	3,7	7.06117.59.0	Scion	FR-S
			Subaru	BRZ, Forester, Impreza, Legacy, Levorg, Outback, WRX
			Toyota	GT86
		7.06117.41.0		
VAG	24,6	7.06117.47.0	Audi	A3, A4, A5, A6, A7, A8, Q3, Q5, Q7, TT
			Porsche	Cayenne
			Volkswagen	Touareg
		7.06117.26.0		
		7.06117.37.0		
		7.06117.42.0		
		7.06117.43.0		
		7.06117.44.0		
		7.06117.46.0		
		7.06117.48.0		
7.06117.54.0				
Volvo	0,7	7.06117.18.0	Land Rover	Freelander
			Volvo	S60, S80, V60, V70, XC60, XC70, XC90
		7.06117.16.0		
		7.06117.17.0		
Σ 108,3		46 artículos		

1) Parque de vehículos, o bien número de vehículos cubiertos

**NOTA**

Los grupos de productos del ajuste del árbol de levas pueden ser diferentes para los lados de admisión y de escape. ¡No se pueden intercambiar las válvulas de mando correspondientes! Tenga en cuenta la asignación exacta.

Modificaciones y cambios de dibujos reservados. Para asignación y sustitución, véanse los correspondientes catálogos vigentes, por ejemplo, los sistemas basados en TecAlliance.



INFORMACIONES DE TRASFONDO

Las válvulas de mando del ajuste del árbol de levas son válvulas de distribución de 4/3 vías. Controlan el caudal de aceite que va a las cámaras de trabajo A o B en el ajustador del árbol de levas.

En el caso de los imanes centrales se trata de un actuador electromagnético que funciona como componente separado. El verdadero cuerpo de válvula forma parte del ajuste del árbol de levas de levas.

El ajustador del árbol de levas se asienta al final del árbol de levas de admisión y de escape.

El rotor (04) con los canales de aceite que van a las cámaras A/B está integrado de forma fija en el árbol de levas.

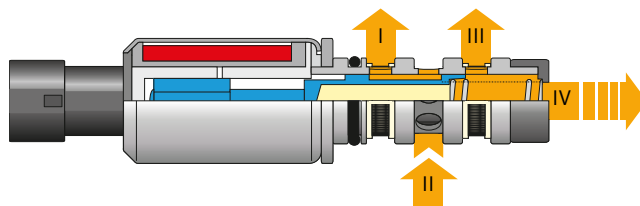
El estátor (03) está unido a una corona dentada, que gira por medio de la cadena de distribución.

Mediante la presión en las cámaras A/B se puede ajustar el rotor –y por tanto, también el árbol de levas– con respecto al estátor «con antelación» o «con retraso».

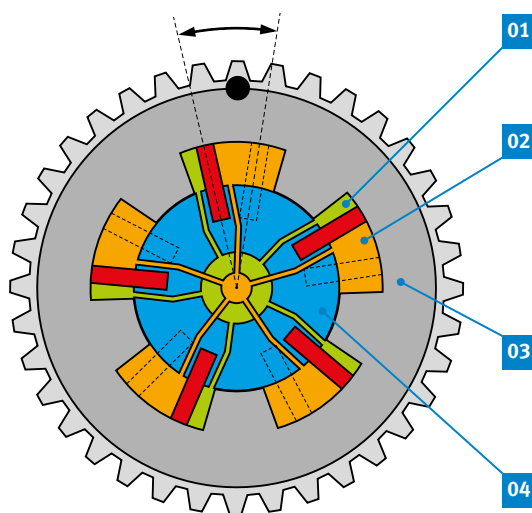
De esta forma se consiguen periodos de tiempo variables, durante los que se abren las válvulas de admisión y de escape al mismo tiempo.

Esta «recirculación interior de los gases de escape» influye en la potencia del motor y en la emisión de sustancias contaminantes.

- En la marcha al ralentí, una superposición mínima de las válvulas se encarga de una reducción del número de revoluciones por minuto con una suavidad de marcha óptima.
- En el margen de carga parcial la superposición de válvulas se adapta a unas emisiones mínimas y a un consumo reducido.
- A plena carga se aumenta el par por medio del punto de cierre de la válvula de admisión, y por tanto, aumenta la potencia del motor.

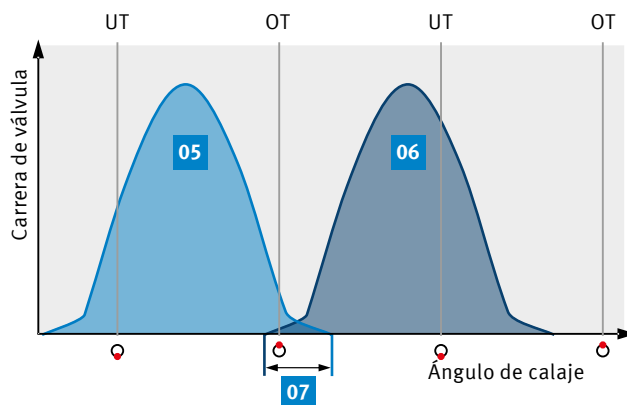


Ranuras para segmentos I - III y retorno IV en la válvula de mando



Ajustador del árbol de levas (esquemático)

- 01 Cámaras A
- 02 Cámaras B
- 03 Estátor
- 04 Rotor con canales de aceite hacia las cámaras A/B



Superposición de válvulas

- 05 Carrera de la válvula de admisión
- 06 Carrera de la válvula de escape
- 07 Superposición de válvulas