



Mariposas del escape

Programa ampliado (eléctricas, neumáticas, motocicleta)



Selección de productos

Para la reducción de contaminantes y el aumento de la comodidad, las mariposas del escape son un elemento importante de los motores modernos. Gracias a ellas, el gas de escape se conduce a través de diferentes sistemas de escape, en función del estado de funcionamiento. Debido especialmente al aumento de la rigurosidad en las legislaciones vigentes sobre la reducción de contaminantes, para la zona cercana al motor se emplean cada vez más las chapaletas de gases de escape en los insertos en serie:

- Catalizadores DeNO_x
- Recirculación de los gases de escape de baja presión
- Adsorbedor HC

Otras opciones de aplicación:

- Optimización acústica de la rama del sistema de gases de escape (p. ej. desconexión de cilindro)
- Aumento de potencia mediante efectos de resonancia
- Reducción de ruidos
- Uso en el sistema de calefacción
- Turbocompresión de registro

Perfil de esfuerzos:

- Temperatura del gas de -40 °C hasta 950 °C
- Estanqueidad externa: máx. 1 l/min (a 20 °C, Δp = 300 mbar)
- Estanqueidad interna: máx. 30 kg/h (a 20 °C, Δp = 300 mbar)
- Lugar de montaje: cerca del motor, zona de los bajos, no protegida contra salpicaduras
- Vida útil: 1.000.000 ciclos de funcionamiento

Las mariposas del escape son un componente interesante, especialmente para preparadores de vehículos y reequipadores.

Ejemplo: Optimización de la acústica

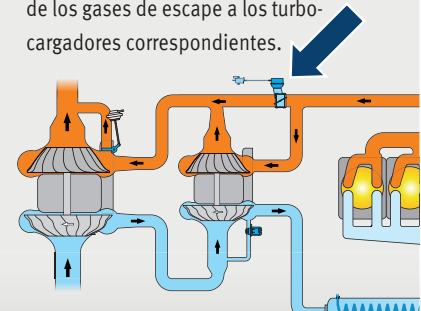
Con esta aplicación, las ondas acústicas en el sistema de escape se superponen de tal manera que se extinguen mutuamente (reducción de ruidos) o se amplifican.



Reequipamiento para el Ferrari 360

Ejemplo: Turbocompresión de registro

En el caso de la turbocompresión de registro, un turbocargador está optimizado para regímenes de revoluciones bajos a medios, y el segundo para regímenes de revoluciones medios a elevados. La mariposa del escape controla la afluencia de los gases de escape a los turbocargadores correspondientes.

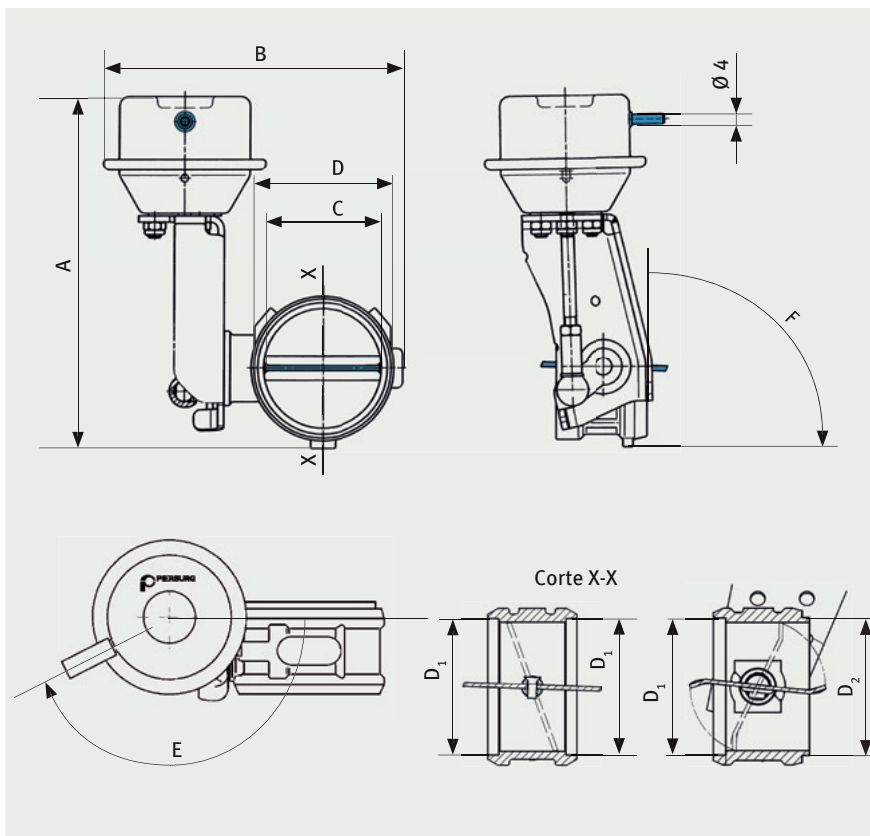


Turbocompresión de registro (esquemática)



Mariposas del escape de uso universal (neumáticas)

N.º PIERBURG	Altura	Ancho	Ø Válvula	Ø Interior	Ø Exterior	Ángulo de conexión	Ángulo de tubo	Posición cero	Observación
	A	B	C	D ₁	D ₂	E	F	(sin presión)	
7.00509.03.0	133,5	137,2	60	63,4	–	180°	90°	abierta	
7.00509.05.0			60	63,4	–	180°	90°	abierta	Sin unidad de ajuste
7.03204.01.0	141,5	121,15	48	52,8	–	270°	90°	abierta	
7.22469.06.0	149 ¹⁾	114,7 ¹⁾	47	–	2)	63°	90°	abierta	Con tubo final, ver Fig.
7.22525.50.0	133,5	137,2	60	63,4	–	180°	90°	cerrada	3)
7.22825.03.0	159,8	167,5	71	71	76,1	180°	-17°	abierta	Tubo de pared fina ³⁾
7.28153.16.0	128,9	124	52	55,6	56	153°	90°	abierta	3)



Todos los datos se indican en mm

1) Medidas en la zona de válvula

2) Con tubo final: lado de entrada Ø 48,1

3) Disponible hasta agotar existencias, por favor, comprobar disponibilidad



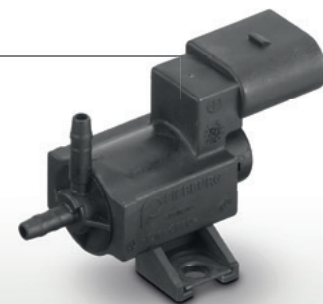
Mariposa del escape 7.22469.06.0 con tubo de conexión prolongado

Dimensiones

Para accionar una mariposa neumática del escape se requiere el vacío (p. ej. de la tubería de aspiración o mediante una bomba de vacío). Para el control recomendamos la válvula electromagnética de conmutación (ver Fig. derecha).

Motorservice ofrece un gran número de válvulas electroneumáticas de conmutación, p. ej.

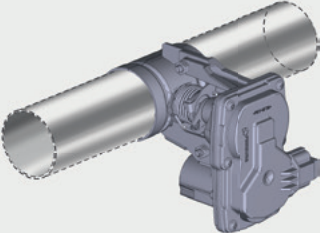
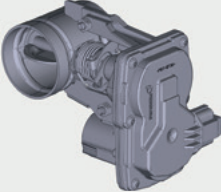
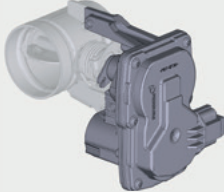
- 7.02318.01.0
Conexión: Temporizador Junior de 2 polos o EV1
- 7.28098.04.0
Conexión: Acoplamiento RD



Válvula electromagnética de conmutación



Mariposas del escape vinculadas al vehículo (eléctricas)

A Mariposa del escape con tubo de escape (completo)	B Mariposa del escape separada como repuesto, es decir, la mariposa del escape usada debe separarse del tubo y se debe soldar la nueva mariposa del escape	C Módulo eléctrico de accionamiento de la mariposa del escape como juego de reparaciones
		

Vehículos	N.º de pedido*	N.º de pedido*	N.º PIERBURG	N.º de pedido*	N.º PIERBURG
Renault	14 72 506 83R 14 72 532 72R 14 72 582 71R 20 01 089 45R	14 7B 074 24R	7.03571.16.0	14 72 532 72R 14 72 538 28R 14 7B 057 25R	7.03083.20.0
Mercedes-Benz	A 176 490 06 81	-		-	
Nissan	20010-BB60A 20010-BB60B 20010-4EA3A 20010-4EA3B	147B0-8010WW		-	
VAG	- 5Q0 253 101 AG 5Q0 253 101 AJ 5Q0 253 101 AN 5Q0 253 101 AD 5Q0 253 101 AC 5Q0 253 101 AF 5Q0 253 101 AG 5Q0 253 101 AH 5Q0 253 101 AM 3Q0 253 101 AS 3Q0 253 101 QX 3Q0 253 101 PX 3Q0 253 101 MX 3Q0 253 101 RX 4G0 254 400 GX	1K0 253 291 J 5Q0 253 691 F 3Q0 253 691 F	7.01300.24.0 7.03608.16.0 7.04709.13.0	- 5Q0 253 692 5Q0 253 692 A	- 7.07696.00.0
Mazda	-	S550-13J40	7.05662.07.0		
Perkins	- -	3629021 2629023	7.04209.06.0 7.04210.06.0	- -	- -



Mariposa del escape de uso universal (eléctrica)

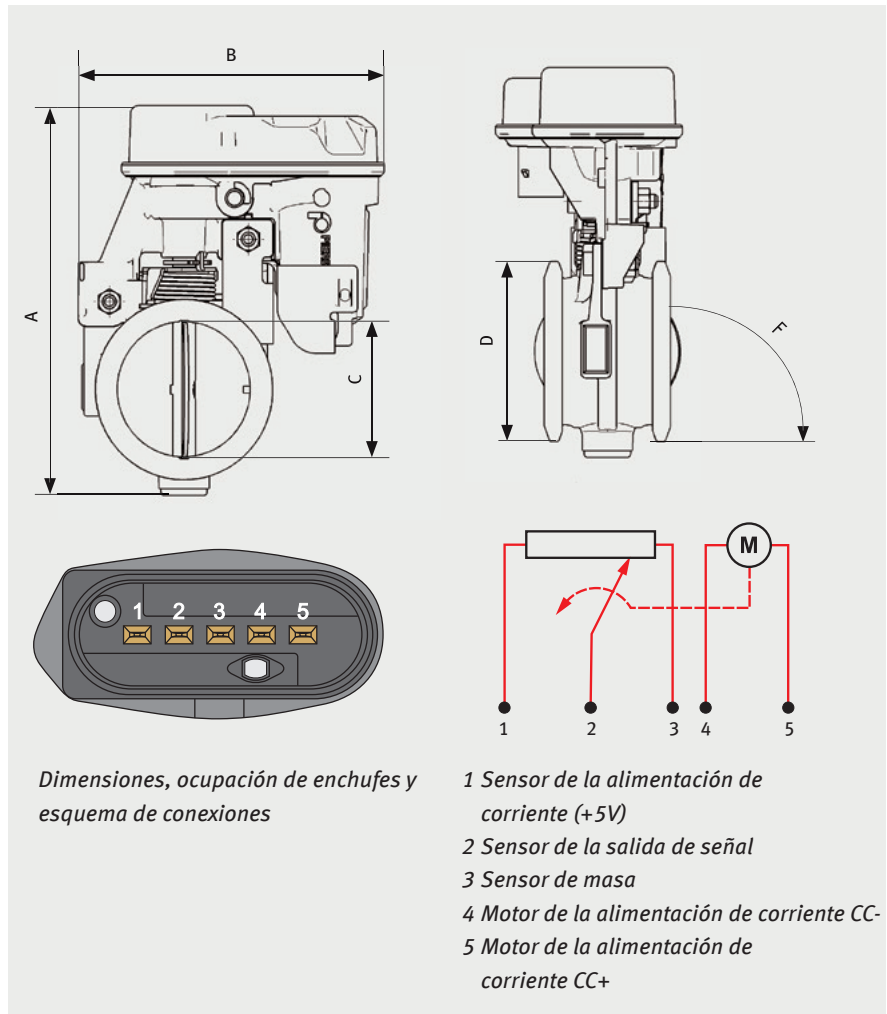
N.º PIERBURG	Altura	Ancho	Ø Válvula	Ø Exterior	Ángulo de tubo	Posición cero (sin corriente)	Observación
	A	B	C	D	F		
7.04174.01.0	166,8	133,3	57,8	77,2	90°	abierta	

La mariposa eléctrica del escape 7.04174.01.0 se puede regular sin graduaciones en todo el margen de ajuste entre abierta y cerrada. La señal de retorno de la posición de la válvula se produce mediante un sensor que funciona sin contacto.

La mariposa del escape no cuenta con un dispositivo electrónico de regulación de posición. Para el control específico de la aplicación, se requiere una unidad de regulación separada (puente H del motor CC). En este caso diríjase a nuestra gestión de productos.



7.04174.01.0





Mariposas del escape en la motocicleta (accionada eléctricamente de forma externa)

La mariposa del escape en la motocicleta se encarga:

- De una mayor presión dinámica reduciendo la sección del flujo en el régimen de revoluciones inferior hasta medio. Esto aumenta el llenado en el cilindro, así, el par.
- De la máxima potencia y un sonido deportivo liberando la completa sección transversal del tubo en el régimen de revoluciones superior.

Fabricante	N.º de pedido*	N.º PIERBURG
BMW	18 12 7 718 415, 18 12 7 710 883	7.01796.13.0 ¹⁾
	18 12 8 521 881	7.01947.12.0 ²⁾

¹⁾ Mariposa del escape separada como repuesto, es decir, la mariposa del escape usada debe separarse del tubo y se debe soldar la nueva mariposa del escape.

²⁾ Mariposa del escape con tubo de escape (completo)



7.01796.13.0



7.01947.12.0