

MANN-FILTER

Product Information

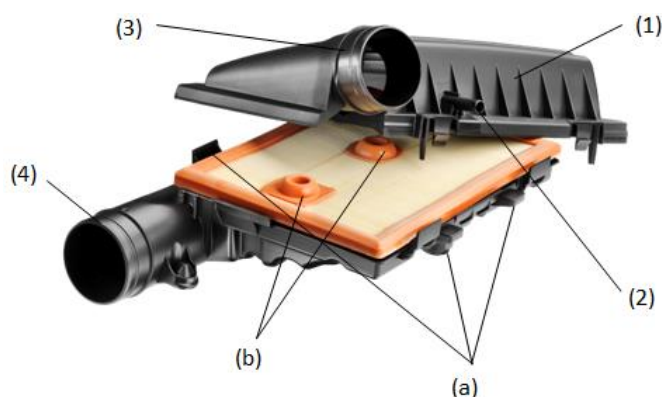
No. 102
08/02/2018

Instrukcja montażu wkładu filtra C 27 009

W silnikach 1.2L i 1.4L TSI do samochodów VW Golf i VW Polo górna część obudowy filtra powietrza jest mocowana do części dolnej za pomocą czterech zatrzasków z tworzywa sztucznego i dwóch śrub. Śruby są przykręcone do filtra od dołu i ich nie widać.

Przy wymianie wkładu filtra należy postępować zgodnie z następującymi wskazówkami:

Górna część obudowy jest mocowana do części dolnej za pomocą czterech zatrzasków (a) i dwóch śrub (b).



Widok od dołu



Wymiana wkładu filtra C 27 009:

1. Zdjąć rurkę (2) odpowietrzenia skrzyni korbowej
2. Wyjąć całą obudowę (1) ze sworznia kulowego
3. Poluzować opaski zaciskowe (3) i (4) przewodów powietrza

Teraz można całkowicie rozmontować obudowę (1). Otworzyć obudowę, luzując zatrzaski i wykręcając śruby.

Montaż należy wykonać w odwrotnej kolejności. Należy także przestrzegać instrukcji podanych przez producenta samochodu.



Uszczelnienie promieniowe wkładu filtra C 27 009 ma przemyślaną i prostą budowę. Kontur uszczelki jest tak zaprojektowany, by uszczelka była optymalnie dociskana promieniowo.

