



EINGEGANGEN 11. April 1985

REPUBLIK ÖSTERREICH
Bundesministerium für öffentliche
Wirtschaft und Verkehr

Zl. 84.486/1 -IV/6- 1985

An die

Karl ZizaLA
Metallwarenfabriken
Scheibberstraße 17
A-3250 Wieselburg

Auf Grund Ihres Ansuchens vom 8.3.1985 Z. Noi/A
um Typengenehmigung des von Ihnen erzeugten Blinkleuchte,
Type 470.12,
nach der (~~den~~) Regelung(~~en~~) Nr. 6 zum Übereinkommen
über die Annahme einheitlicher Bedingungen für die Genehmigung der Aus-
rüstungsgegenstände und Teile von Kraftfahrzeugen und über die gegen-
seitige Anerkennung der Genehmigung, BGBl.Nr. 176/1972 übermittelt das
Bundesministerium für öffentliche Wirtschaft und Verkehr in der Anlage den
gegenständlichen Typengenehmigungsbescheid und eine Kopie des hierüber
ergangenen Benachrichtigungsformblattes.

Wien, 28.3.1985

Für den Bundesminister:

i.V. Dipl.Ing. Dr. TÜRK

Für die Richtigkeit
der Ausfertigung:

Prechelmacher



REPUBLIK ÖSTERREICH
Bundesministerium für öffentliche
Wirtschaft und Verkehr

Zl. 84.486/1 -IV/6- 1985

Typengenehmigungs-Bescheid
für
Teile und Ausrüstungsgegenstände
für Kraftfahrzeuge und Anhänger

An die
Karl ZIZALA
Metallwarenfabriken
Scheibbsstraße 17
A-3250 Wieselburg

Spruch:

Das Bundesministerium für öffentliche Wirtschaft und Verkehr genehmigt gemäß § 35 des Kraftfahrgesetzes 1967 unter Anwendung der Regelung(en) Nr. 6 (BGBl.Nr. 176/1972) zum Übereinkommen über die Annahme einheitlicher Bedingungen für die Genehmigung der Ausrüstungsgegenstände und Teile von Kraftfahrzeugen und über die gegenseitige Anerkennung der Genehmigung (BGBl.Nr. 177/1971) unter den nachstehenden Bedingungen die nachstehend beschriebene und durch eine Zeichnung dargestellte, von der Karl ZIZALA, Metallwarenfabriken, Scheibbsstr. 17, A-3250 Wieselburg, erzeugte Type von Blinkleuchten.

Die Leuchten der genehmigten Type mit der firmenmäßigen Typenbezeichnung 470.12 tragen die Markenbezeichnung ZKW und gehören der ~~(den)~~ Regelung ~~(von)~~ Nr. 6 an.

Das (Die) Genehmigungszeichen lautet(n): 1,5
E12
6069

Die Genehmigung erstreckt sich auch auf Ausführungen dieser Type, die ohne Veränderung der optisch wirksamen Teile nur hinsichtlich der Art der verwendeten Werkstoffe und deren Verarbeitung sowie der Form und Abmessungen ihrer Teile von den nachstehend beschriebenen und in der Zeichnung dargestellten Ausbildung der Type abweichen.

Gemäß Bundesverwaltungs-Abgabenverordnung 1983, Tarifpost 295, sind für diese Genehmigung S 600,-- in Bundesstempelmarken zu entrichten.

Bedingungen und Auflagen:

1. Jeder der genehmigten Type angehörende Gegenstand muß auf der Lichtaustrittsfläche die Marke ZKW und das entsprechende Genehmigungszeichen tragen.
2. Diese Aufschriften müssen von außen sichtbar sein, wenn die Leuchte am Fahrzeug angebracht ist. Die Aufschriften müssen an der in der beiliegenden, einen Bestandteil des Bescheides bildenden Zeichnung wiedergegebenen Stelle angebracht sein; sie müssen deutlich lesbar und dauerhaft sein und ihre Abmessungen müssen dem Anhang ³ der Regelung ~~(XX)~~ Nr. 6 entsprechen.
3. Zeichen und Aufschriften, die geeignet sind, eine Änderung der lichteoptischen Eigenschaften herbeizuführen, dürfen an Gegenständen der genehmigten Typen nicht angebracht sein.
4. Jeder mit dem Genehmigungszeichen versehene Gegenstand muß der unter diesem Zeichen genehmigten Type entsprechen.
5. Dem Bundesministerium für öffentliche Wirtschaft und Verkehr sind bei Bedenken hinsichtlich der Übereinstimmung der Herstellung der mit dem Genehmigungszeichen versehenen Einzelstücke mit der genehmigten Type über Aufforderung Einzelstücke dieser Type, die vom Bundesministerium für öffentliche Wirtschaft und Verkehr aus der serienmäßigen Fertigung entnommen wurden, zur Durchführung von Prüfungen nach der ~~(XX)~~ ~~(XX)~~ Regelung ~~(XX)~~ Nr. 6 zu übergeben.

Technische Beschreibung: Blinkleuchte

Leuchtscheibe: Form, Größe und Linsensystem gemäß Zeichnung Typ 470.12
(Form, Größe, Oberfläche, innen Linsensystem, außen glatt,
innen/außen, Farbe, gelbrot, Kunststoff
Material)

Reflexeinrichtung: Alu-bedampft, metallisch matt

Glühlampen: 1 St. P 25-1
(Anzahl, Art, Volt,
Watt)

Gehäuse: Form und Größe gemäß Zeichnung Typ 470.12,
(Form, Größe, Material) Kunststoff

Genehmigte Zeichnungs-Nr.: Typ 470.12

Begründung:

Bei der am 26.3.1985 durchgeführten Prüfung wurde festgestellt, daß die zu genehmigende Type den Bestimmungen des Kraftfahrgesetzes 1967 und der ~~den~~ Regelung ~~von~~ Nr. 6 zum Übereinkommen über die Annahme einheitlicher Bedingungen für die Genehmigung der Ausrüstungsgegenstände und Teile von Kraftfahrzeugen und über die gegenseitige Anerkennung der Genehmigung entspricht.

Die Type war daher unter den angeführten Bedingungen zu genehmigen.
Die Bundesverwaltungsabgabe wurde entrichtet.

Wien, 28.3.1985

Für den Bundesminister:



i. V. Dipl.-Ing. Dr. H. H. H. H.
Ministerialrat



REPUBLIK ÖSTERREICH

Bundesministerium für öffentliche Wirtschaft und Verkehr

Zl. 84.849/1-IV/6-1985

E12

Benachrichtigung über die Genehmigung (oder die Versagung einer Genehmigung) für eine Type eines Fahrtrichtungsanzeigers nach Regelung Nr. 6

Communication concerning the approval (or refuse of approval) of a type of direction indicator in application of Regulation No. 6

Nummer der Genehmigung 1,5
Approval No. E12
6069

1. Gerät
Devise
der Gruppe 1
of category 1
der Gruppe 2a (für einen Lichtstrahl)
of category 2a (with one beam)
der Gruppe 2b (für zwei Lichtstrahlen)
of category 2b (with two beams)
der Gruppe 3
of category 3
der Gruppe 4
of category 4
der Gruppe 5
of category 5

2. Type und Anzahl der Lampen 1 St. P 25-1
Type and number of lamps

3. Farbe des ausgestrahlten Lichtes: gelbrot, rot, farblos
Colour of light emitted: amber, red, uncoloured

4. Für Fahrtrichtungsanzeiger der Gruppe 2b, Angaben über die Mittel, die zur Verringerung auf die Lichtstärken bei Nacht benützt werden (Angaben der hauptsächlichsten Merkmale)

For category 2b indicators, indicate the system used to obtain reduced light intensity at night (give the main characteristics)

5. Fabrik- oder Handelsmarke ZKW
Trade name or mark

6. Name des Herstellers Karl ZIZALA, Metallwarenfabriken
Manufacturer's name

7. Gegebenenfalls Name seines Vertreters
Name of his representative (if applicable)
8. Anschrift A-3250 Wieselburg, Scheibbsstraße 17
Address
9. Eingereicht zur Genehmigung am 11.3.1985
Submitted for approval on
10. Prüfstelle Bundesprüfanstalt für Kraftfahrzeuge,
Test laboratory Lichttechnische Abteilung, Wien
11. Datum des Gutachtens der Prüfstelle 1.3.1985
Date of laboratory report
12. Nummer des Gutachtens der Prüfstelle 183.899
Number of laboratory report
13. Die Genehmigung wird erteilt/~~xxxxxxx~~
Approval granted/~~xxxxxxx~~
14. Ort Wien
Place
15. Datum 28.3.1985
Date
16. Unterschrift: Für den Minister:
Signature: for the minister:
17. Die beigefügte Zeichnung Nr. Typ 470.12
zeigt die Merkmale und die geometrischen Bedingungen für die
Anbringung des Gerätes am Fahrzeug sowie die Bezugachse und
den Bezugspunkt.
The attached drawing No. Typ 470.12
shows the characteristics in what position geometrically the
device is to be mounted on the vehicle and the axis of reference
and centre of reference of the device.

H. T. ...
H. V. Dipl. Ing. Dr. H. T. ...
Ministerialrat





EINGEGANGEN 11. April 1985

REPUBLIK ÖSTERREICH
Bundesministerium für öffentliche
Wirtschaft und Verkehr

Zl. 84.486/1 -IV/6- 1985

An die

Karl ZizaLA
Metallwarenfabriken
Scheibberstraße 17
A-3250 Wieselburg

Auf Grund Ihres Ansuchens vom 8.3.1985 z. Noi/A
um Typengenehmigung des von Ihnen erzeugten Blinkleuchte,
Type 470.12,
nach der (~~den~~) Regelung(~~en~~) Nr. 6 zum Übereinkommen
über die Annahme einheitlicher Bedingungen für die Genehmigung der Aus-
rüstungsgegenstände und Teile von Kraftfahrzeugen und über die gegen-
seitige Anerkennung der Genehmigung, BGBl.Nr. 176/1972 übermittelt das
Bundesministerium für öffentliche Wirtschaft und Verkehr in der Anlage den
gegenständlichen Typengenehmigungsbescheid und eine Kopie des hierüber
ergangenen Benachrichtigungsformblattes.

Wien, 28.3.1985

Für den Bundesminister:

i.V. Dipl.Ing. Dr. TÜRK

Für die Richtigkeit
der Ausfertigung:

Prechelmacher



REPUBLIK ÖSTERREICH
Bundesministerium für öffentliche
Wirtschaft und Verkehr

Zl. 84.486/1 -IV/6- 1985

Typengenehmigungs-Bescheid
für
Teile und Ausrüstungsgegenstände
für Kraftfahrzeuge und Anhänger

An die
Karl ZIZALA
Metallwarenfabriken
Scheibbsstraße 17
A-3250 Wieselburg

Spruch:

Das Bundesministerium für öffentliche Wirtschaft und Verkehr genehmigt gemäß § 35 des Kraftfahrgesetzes 1967 unter Anwendung der Regelung(en) Nr. 6 (BGBl.Nr. 176/1972) zum Übereinkommen über die Annahme einheitlicher Bedingungen für die Genehmigung der Ausrüstungsgegenstände und Teile von Kraftfahrzeugen und über die gegenseitige Anerkennung der Genehmigung (BGBl.Nr. 177/1971) unter den nachstehenden Bedingungen die nachstehend beschriebene und durch eine Zeichnung dargestellte, von der Karl ZIZALA, Metallwarenfabriken, Scheibbsstr. 17, A-3250 Wieselburg, erzeugte Type von Blinkleuchten.

Die Leuchten der genehmigten Type mit der firmenmäßigen Typenbezeichnung 470.12 tragen die Markenbezeichnung ZKW und gehören der ~~(den)~~ Regelung ~~(von)~~ Nr. 6 an.

Das (Die) Genehmigungszeichen lautet(n): 1,5
E12
6069

Die Genehmigung erstreckt sich auch auf Ausführungen dieser Type, die ohne Veränderung der optisch wirksamen Teile nur hinsichtlich der Art der verwendeten Werkstoffe und deren Verarbeitung sowie der Form und Abmessungen ihrer Teile von den nachstehend beschriebenen und in der Zeichnung dargestellten Ausbildung der Type abweichen.

Gemäß Bundesverwaltungs-Abgabenverordnung 1983, Tarifpost 295, sind für diese Genehmigung S 600,-- in Bundesstempelmarken zu entrichten.

Bedingungen und Auflagen:

1. Jeder der genehmigten Type angehörende Gegenstand muß auf der Lichtaustrittsfläche die Marke ZKW und das entsprechende Genehmigungszeichen tragen.
2. Diese Aufschriften müssen von außen sichtbar sein, wenn die Leuchte am Fahrzeug angebracht ist. Die Aufschriften müssen an der in der beiliegenden, einen Bestandteil des Bescheides bildenden Zeichnung wiedergegebenen Stelle angebracht sein; sie müssen deutlich lesbar und dauerhaft sein und ihre Abmessungen müssen dem Anhang ³ der Regelung ~~(XX)~~ Nr. 6 entsprechen.
3. Zeichen und Aufschriften, die geeignet sind, eine Änderung der lichteoptischen Eigenschaften herbeizuführen, dürfen an Gegenständen der genehmigten Typen nicht angebracht sein.
4. Jeder mit dem Genehmigungszeichen versehene Gegenstand muß der unter diesem Zeichen genehmigten Type entsprechen.
5. Dem Bundesministerium für öffentliche Wirtschaft und Verkehr sind bei Bedenken hinsichtlich der Übereinstimmung der Herstellung der mit dem Genehmigungszeichen versehenen Einzelstücke mit der genehmigten Type über Aufforderung Einzelstücke dieser Type, die vom Bundesministerium für öffentliche Wirtschaft und Verkehr aus der serienmäßigen Fertigung entnommen wurden, zur Durchführung von Prüfungen nach der ~~(XX)~~ ~~(XX)~~ Regelung ~~(XX)~~ Nr. 6 zu übergeben.

Technische Beschreibung: Blinkleuchte

Leuchtscheibe: Form, Größe und Linsensystem gemäß Zeichnung Typ 470.12
(Form, Größe, Oberfläche, innen Linsensystem, außen glatt,
innen/außen, Farbe, gelbrot, Kunststoff
Material)

Reflexeinrichtung: Alu-bedampft, metallisch matt

Glühlampen: 1 St. P 25-1
(Anzahl, Art, Volt,
Watt)

Gehäuse: Form und Größe gemäß Zeichnung Typ 470.12,
(Form, Größe, Material) Kunststoff

Genehmigte Zeichnungs-Nr.: Typ 470.12

Begründung:

Bei der am 26.3.1985 durchgeführten Prüfung wurde festgestellt, daß die zu genehmigende Type den Bestimmungen des Kraftfahrgesetzes 1967 und der ~~den~~ Regelung ~~von~~ Nr. 6 zum Übereinkommen über die Annahme einheitlicher Bedingungen für die Genehmigung der Ausrüstungsgegenstände und Teile von Kraftfahrzeugen und über die gegenseitige Anerkennung der Genehmigung entspricht.

Die Type war daher unter den angeführten Bedingungen zu genehmigen.
Die Bundesverwaltungsabgabe wurde entrichtet.

Wien, 28.3.1985

Für den Bundesminister:



i. V. Dipl.-Ing. Dr. H. H. H. H.
Ministerialrat



REPUBLIK ÖSTERREICH

Bundesministerium für öffentliche Wirtschaft und Verkehr

Zl. 84.849/1-IV/6-1985

E12

Benachrichtigung über die Genehmigung (oder die Versagung einer Genehmigung) für eine Type eines Fahrtrichtungsanzeigers nach Regelung Nr. 6

Communication concerning the approval (or refuse of approval) of a type of direction indicator in application of Regulation No. 6

Nummer der Genehmigung 1,5
Approval No. E12
6069

1. Gerät
Devise
der Gruppe 1
of category 1
der Gruppe 2a (für einen Lichtstrahl)
of category 2a (with one beam)
der Gruppe 2b (für zwei Lichtstrahlen)
of category 2b (with two beams)
der Gruppe 3
of category 3
der Gruppe 4
of category 4
der Gruppe 5
of category 5

2. Type und Anzahl der Lampen 1 St. P 25-1
Type and number of lamps

3. Farbe des ausgestrahlten Lichtes: gelbrot, rot, farblos
Colour of light emitted: amber, red, uncoloured

4. Für Fahrtrichtungsanzeiger der Gruppe 2b, Angaben über die Mittel, die zur Verringerung auf die Lichtstärken bei Nacht benutzt werden (Angaben der hauptsächlichsten Merkmale)

For category 2b indicators, indicate the system used to obtain reduced light intensity at night (give the main characteristics)

5. Fabrik- oder Handelsmarke ZKW
Trade name or mark

6. Name des Herstellers Karl ZIZALA, Metallwarenfabriken
Manufacturer's name

7. Gegebenenfalls Name seines Vertreters
Name of his representative (if applicable)
8. Anschrift A-3250 Wieselburg, Scheibbsstraße 17
Address
9. Eingereicht zur Genehmigung am 11.3.1985
Submitted for approval on
10. Prüfstelle Bundesprüfanstalt für Kraftfahrzeuge,
Test laboratory Lichttechnische Abteilung, Wien
11. Datum des Gutachtens der Prüfstelle 1.3.1985
Date of laboratory report
12. Nummer des Gutachtens der Prüfstelle 183.899
Number of laboratory report
13. Die Genehmigung wird erteilt/~~xxxxxxx~~
Approval granted/~~xxxxxxx~~
14. Ort Wien
Place
15. Datum 28.3.1985
Date
16. Unterschrift: Für den Minister:
Signature: for the minister:
17. Die beigefügte Zeichnung Nr. Typ 470.12
zeigt die Merkmale und die geometrischen Bedingungen für die
Anbringung des Gerätes am Fahrzeug sowie die Bezugachse und
den Bezugspunkt.
The attached drawing No. Typ 470.12
shows the characteristics in what position geometrically the
device is to be mounted on the vehicle and the axis of reference
and centre of reference of the device.

H. T. ...
H. V. Dipl. Ing. Dr. H. T.
Ministerialrat



BUNDESPRÜFANSTALT FÜR KRAFTFAHRZEUGE

A-1090 WIEN, MICHELBEUERNGASSE 8, SEVERINGASSE 7 / TEL. 482232



GUTACHTEN

Über die Prüfung einer(s)

Fahrtrichtungsanzeigers

Datum: 1. März 1985

Prüfnummer: L 7027

Antragsnummer: 183.899/85/Ki/Mo

An: BM.f.ö.W.u.Verkehr, Sekt. IV/Abt. 6, 1010 Wien, Karlsplatz 1

Antragsteller: Fa. Karl ZIZALA, 3250 Wieselburg, Scheibbser Straße 17

Prüfnr.: L 7027
Antragnr.: 183.899/85/K1/Mo

Beschreibung:

Die Leuchte der Type 470.12
besteht aus je einer Leuchteinheit für Fahrtrichtungsanzeiger

Form: Einkammerleuchte
Reflektor: Kunststoff, Alu-bedampft, matt
Abschlußscheibe: Kunststoffstreuscheibe
Aufschrift: zkw 470.12 Made in Austria

Verwendete Meßgeräte und Einrichtungen:

Scheinwerferaufspanneinrichtung der Firma Döbele mit horizontaler
und vertikaler Verschwenkmöglichkeit

Meßentfernung: 11,55 m
Beleuchtungsstärkemeßgerät: LMT - B 100

Als Prüflampen wurden geeichte, den Bedingungen für Prüflampen
entsprechende Glühlampen verwendet, die auf den erforderlichen
Lichtstrom eingestellt waren.

Prüfnr.: L 7027
 Antragnr.: 183.899/85/Ki/Mo

FAHRRICHTUNGSANZEIGER

der Gruppe 1

Erzeuger: Karl ZIZALA, Metallwarenfabrik
 Marke/Type: zkw 470.12

Glühlampe: P 25 - 1 nach ECE-Regelung Nr. 37

Farbe des ausgestrahlten Lichtes gelbrot in Ordnung

Anbau der Leuchte links oder rechts vorne, seitlich

Prüfung gem. ECE-Regelung Nr. 6

Muster	h v	Meßwerte der Lichtstärke in cd						räumliche Lichtstärkeverteilung in %
		- 20°	- 10°	- 5°	0°	+ 5°	+ 10°	
1	+10°			20 59,3		20 88,0		
	+5°	10 30,9	20 110,1		70 233,1		20 134,5	10 55,9
	0°		35 118,8	90 309,6	100 404,0	90 352,0	35 194,3	
	-5°	10 33,1	20 110,8		70 201,8		20 128,9	10 57,6
	-10°			20 55,9		20 88,9		
2	+10°			20 48,0		20 66,0		
	+5°	10 21,9	20 61,1		70 144,1		20 148,8	10 90,6
	0°		35 68,2	90 168,5	100 384,5	90 368,5	35 345,7	
	-5°	10 24,4	20 70,5		70 283,4		20 279,5	10 101,6
	-10°			20 70,2		20 100,1		
Mindestwert:		175,0			Höchstwert:		700,0	

Der Höchstwert der Lichtstärke wird in keiner Leuchtrichtung überschritten. Die Mindestlichtstärke von $2 \times 0,3$ cd wird im gesamten vorgeschriebenen Sichtbarkeitsbereich nicht unterschritten; die Lichtstärkeverteilung ist genügend gleichmäßig.

Bei ineinandergebauten Schluß-Bremsleuchten: das kleinste Lichtstärkeverhältnis von 5:1 wird im vorgeschriebenen Bereich nicht unterschritten.

Prüfnr.: L 7027
 Antragnr.: 183.899/85/K1/Mo

FAHRTRICHTUNGSANZEIGER

der Gruppe 5

Erzeuger: Karl ZIZALA, Metallwarenfabrik
 Marke/Type: zkw 470.12

Glühlampe: P 25-1 nach ECE-Regelung Nr. 37
 Farbe des ausgestrahlten Lichtes gelbrot in Ordnung
 Anbau der Leuchte links oder rechts vorne, seitlich
 Prüfung gem. ECE-Regelung Nr. 6

Muster	h v	Meßwerte der Lichtstärke in cd												
		- 20°	- 10°	- 5°	0°	+ 5°	+ 10°	+ 20°						
1	+10°			20	-		20	3,3						
	+5°	10	-	20	-		70	-		20	4,4	10	6,4	
	0°			35	-	90	-	100	-	90	5,3	35	5,9	
	-5°	10	-	20	-			70	-		20	5,3	10	6,8
	-10°					20	-			20	3,3			
2	+10°					20	-			20	4,5			
	+5°	10	-	20	-			70	-		20	6,5	10	9,3
	0°			35	-	90	-	100	-	90	7,1	35	7,9	
	-5°	10	-	20	-			70	-		20	6,6	10	9,4
	-10°					20	-			20	4,8			

räumliche Lichtstärkeverteilung in %

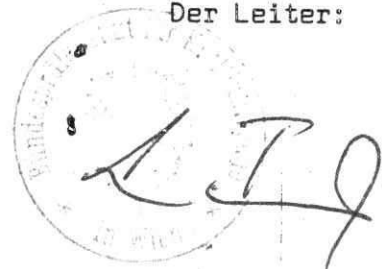
Mindestwert: 0,3 Höchstwert: 200

Der Höchstwert der Lichtstärke wird in keiner Leuchtrichtung überschritten. Die Mindestlichtstärke von ~~0,05~~ 0,3 cd wird im gesamten vorgeschriebenen Sichtbarkeitsbereich nicht unterschritten; die Lichtstärkeverteilung ist genügend gleichmäßig.
 Bei ineinandergebauten Schluß-Bremsleuchten: das kleinste Lichtstärkeverhältnis von 5:1 wird im vorgeschriebenen Bereich nicht unterschritten.

Der Prüfer:

Paul Korian

Der Leiter:



An das
Bundesministerium für
öffentliche Wirtschaft u. Verkehr
Sektion IV
z.H. Frau Javurek

Karlsplatz 1
1010 W I E N


Ihre Nachricht: Ihr Zeichen: Unser Zeichen: am
Noi/A Wieselburg, 1985 04 03

Betrifft: Typprüfung 470.12
Fahrtrichtungsanzeiger

Wir gestatten uns, Ihnen in der Beilage 2 Zeichnungen
im Maßstab 1:2,5 nachzureichen und verbleiben

mit freundlichen Grüßen

KARL ZIZALA
Metallwarenfabrik



Ing. Noisser



Werk WIESELBURG, Scheibbser Straße 17, 3250 Wieselburg
Telefon (074 16) 2181, 2182, 2183, Telex Nr. 019-245
Telegr.: ZETKAW E Wieselburg
DVR-Nr.: 0128503
Bankverbindungen: Sparkasse Wieselburg, Konto 0400-000816
Breisach-Pinschof-Schoeller St. Pöften
ÖS-Konto-Nr. 49501, DM-Konto-Nr. 849501



F o r m b l a t t

für den Antrag auf Genehmigung einer Type von Teilen oder Ausrüstungsgegenständen von Kraftfahrzeugen oder Anhängern

Antragsteller: Firma Karl Zizala
(Name und ordentlicher Scheibbserstraße 17
Wohnsitz) A-3250 WIESELBURG

Gegenstand: Fahrtrichtungsanzeiger nach ECE-
(Art, Verwendungszweck) Regelung Nr. 6, Gruppen 1 und 5

Verwendete Glühlampe: 1 Stk. Glühlampe Form P25-1,
21 W, DIN 72691
Sockel BA 15 s DIN 49 720

Farbe des ausgestrahlten Lichtes: gelbrot

Fabriks- oder Handelsmarke: ZKW

Name des Herstellers: Firma Karl Zizala
Metallwarenfabrik

Anschrift: A-3250 Wieselburg
Scheibbserstraße 17

Eingereicht zur Genehmigung am:

Prüfstelle: Bundesprüfanstalt für Kraftfahrzeuge Wien,
Lichttechnische Abteilung

Datum des Gutachtens der Prüfstelle: 1985 03 01

Nummer des Gutachtens der Prüfstelle: L 183 899

Firmenmäßige Typbezeichnung: 470.12

Technische Beschreibung des Gegenstandes

(Art, Verwendungszweck)

KFZ-Fahrtrichtungsanzeiger für vorderen und zusätzlich seitlichen Anbau nach ECE-Regelung Nr.6, Gruppen 1 und 5, beliebig an der rechten oder linken Seite des Fahrzeuges anbringbar.

Leuchtscheibe:

(Form, Größe, Oberfläche innen/außen, Farbe, Material)

Form, Größe, Linsensystem gemäß Zeichnung Typ 470.12, gelbrot, Kunststoff.

Reflexeinrichtung:

In Kunststoffgrundplatte integriert, Oberfläche Alu-bedampft, metallisch-matt.

Glühlampen:

(Anzahl, Art, Volt, Watt)

1 Stk. Glühlampe Form P25-1, 21 W
DIN 72 601,
Sockel BA 15 s DIN 49 720

Gehäuse:

(Form, Größe, Material)

Aufbau der Leuchte gemäß Zeichnung Typ 470.12

Zeichnungs Nr.:

470.12

Auf der Leuchte ist vermerkt: ZKW, 470.12, Made in Austria,
2 fach: 1 (E 12), 5 (E 12),
Prüfnummer, Pfeile

Diese Leuchte soll ohne Veränderung der optisch wirksamen Teile, nur hinsichtlich der Art der verwendeten Werkstoffe und deren Verarbeitung, sowie in der Form und Abmessung ihrer Teile, von der vorher beschriebenen und in der Zeichnung dargestellten Ausbildung der Type abweichen dürfen.

Datum: 1985 03 07

KARL ZIZALA
Metallwarenfabrik



REPUBLIK ÖSTERREICH
Bundesministerium für öffentliche
Wirtschaft und Verkehr



A-1031 Wien, Radetzkystraße 2
Teletex (232)3221155 bmowv
Telex 61 3221155 bmowv
Telex 132 481 strvka (Straßenverkehr)
Telefax (0222) 713 03 26
Telefax (0222) 711 62/9498 (Verkehrspolitik)
Telefax (0222) 711 62/9154 (Verkehrs-Arbeitsinspektorat)
DVR: 0090204

An

Zizala Lichtsysteme GesmbH
Scheibbsner Straße 17
3250 Wieselburg

Sachbearbeiter:
Tel.: (0222) 711 62 DW

Zl. 189.615/1-I/7/1995

Auf Grund Ihres Ansuchens vom 18.10.1995, Z. -----, um Zusatzgenehmigung der von Ihnen erzeugten Fahrtrichtungsanzeiger der Kategorie 1 und 5, Type 470.12 nach der (den) Regelung(en) Nr. 6.01 zum Übereinkommen über die Annahme einheitlicher Bedingungen für die Genehmigung der Ausrüstungsgegenstände und Teile von Kraftfahrzeugen und über die gegenseitige Anerkennung der Genehmigung, BGBl.Nr. 177/1971, übermittelt das Bundesministerium für öffentliche Wirtschaft und Verkehr in der Anlage den gegenständlichen Typengenehmigungsbescheid und eine Kopie des hierüber ergangenen Benachrichtigungsformblattes.

Wien, 22.11.1995

Für den Bundesminister:

Dr. STEINFELDER

Für die Richtigkeit
der Ausfertigung:

Guefing



REPUBLIK ÖSTERREICH
Bundesministerium für öffentliche
Wirtschaft und Verkehr

Zl. 189.615/1-I/7/1995

Genehmigungszeichen: 1, 5 (E12) 01 6069

1. ZUSATZBESCHEID
zum Typengenehmigungsbescheid für
Teile und Ausrüstungsgegenstände
für Kraftfahrzeuge und Anhänger

Zl.: 84.486/1-IV/6-1985 vom: 28.03.1985

für: Fahrtrichtungsanzeiger der Kategorien 1 und 5, ZKW 470.12

An

Zizala Lichtsysteme GesmbH

Scheibbsner Straße 17

3250 Wieselburg

Der Bundesminister für öffentliche Wirtschaft und Verkehr erläßt über den von Ihnen am 18.10.1995 gestellten Antrag auf **zusätzliche** Genehmigung der abgeänderten Type Fahrtrichtungsanzeiger der Kategorie 1 und 5 mit der firmenmäßigen Typenbezeichnung ZKW 470.12 den nachstehenden

BESCHEID:

Spruch:

1. Der Bundesminister für öffentliche Wirtschaft und Verkehr genehmigt gemäß § 35 des KFG 1967 unter Anwendung der Regelung(en) Nr. 6.01 zum Übereinkommen über die Annahme einheitlicher Bedingungen für die Genehmigung der Ausrüstungsgegenstände und Teile von Kraftfahrzeugen und über die gegenseitige Anerkennung der Genehmigung (BGBl.Nr. 177/1971) zusätzlich zu der unter Zl. 84.486/1-IV/6-1985 vom 28.03.1985, Genehmigungszeichen 1,5 (E12) 6069 genehmigten Type und ihren Ausführungsformen und unter den im Punkt 4 angeführten Bedingungen die im Punkt 5 beschriebene und im Punkt 6 durch eine Zeichnung dargestellte Abänderung der genehmigten Type.

Gemäß Bundesverwaltungs-Abgabenverordnung 1983, Tarifpost 297 sind S 800,-- zu entrichten.

2. Firmenmäßige Bezeichnung der zusätzlichen Ausführungsform:

470.12

3. Name und Wohnort des Erzeugers:

Zizala Lichtsysteme GesmbH, Scheibbser Straße 17, 3250 Wieselburg

4. Bedingungen:

Es gelten die Bedingungen des Bescheides ZI. 84.486/1-IV/6-1985 vom 28.03.1985 sinngemäß.

5. Technische Beschreibung der Abweichungen der zusätzlichen Ausführungsform:

Erweiterung auf Änderungsserie 6.01 und wahlweise Verwendung des Markenzeichens HELLA.

6. Genehmigte Maßzeichnung der zusätzlichen Ausführungsform:

470.12

Begründung:

Bei der am 07.11.1995 durchgeführten Prüfung wurde festgestellt, daß die zusätzlich zu genehmigende Abänderung der Type den Bestimmungen des § 35 KFG 1967 und der (den) Regelung(en) Nr. 6.01 zum Übereinkommen über die Annahme einheitlicher Bedingungen für die Genehmigung der Ausrüstungsgegenstände und Teile von Kraftfahrzeugen und über die gegenseitige Anerkennung der Genehmigung entspricht. Sie war daher unter den im Punkt 4 angeführten Bedingungen zu genehmigen.

Die Bundesverwaltungsabgabe wurde entrichtet.

Wien, 10.11.1995

Für den Bundesminister:



Ministerialrat



REPUBLIK ÖSTERREICH
Bundesministerium für öffentliche
Wirtschaft und Verkehr

Zl. 189.615/1-I/7/1995



Benachrichtigung
ausfertigende Stelle:
BUNDEMINISTERIUM FÜR ÖFFENTLICHE WIRTSCHAFT UND VERKEHR



- über ~~die Genehmigung~~
~~die Versagung der Genehmigung~~
~~die Erweiterung der Genehmigung~~
~~den Entzug der Genehmigung~~
~~die endgültige Einstellung der Produktion~~²⁾

für einen Typ eines Fahrtrichtungsanzeigers nach der Regelung Nr. 6

Communication
issued by:
BUNDEMINISTERIUM FÜR ÖFFENTLICHE WIRTSCHAFT UND VERKEHR

- ~~Approval granted~~
~~Approval refused~~
~~Approval extended~~
~~Approval withdrawn~~
~~Production definitely discontinued~~²⁾
of a type of direction indicator pursuant to Regulation n° 6

Nummer der Genehmigung 01 6069 Nummer der Erweiterung I
Approval n°..... Extension n°.....

- | | | |
|----|--|--|
| 1. | Fabrik- oder Handelsmarke der Einrichtung
Trade name or mark of the device | ZKW oder HELLA |
| 2. | Bezeichnung des Typs der Einrichtung durch den Hersteller
Manufacturer's name for the type of device | 470.12 |
| 3. | Name und Anschrift des Herstellers
Manufacturer's name and address | Zizala Lichtsysteme GmbH,
3250 Wieselburg, Scheibbs Str. 17 |
| 4. | Gegebenenfalls Name und Anschrift des Vertreters des Herstellers
If applicable, name and address of manufacturer's representative | ----- |
| 5. | Zur Genehmigung vorgelegt am
Submitted for approval on | 18.10.1995 |
| 6. | Technischer Dienst, der die Prüfungen für die Genehmigung durchführt
Technical service responsible for conducting approval tests | Bundesprüfanstalt für Kraftfahrzeuge |
| 7. | Datum des Gutachtens des technischen Dienstes
Date of report issued by that service | 01.03.1985 |
| 8. | Nummer des Gutachtens des technischen Dienstes
Number of report issued by that service | 183.899/85/Ki/Mo |

9. Kurze Beschreibung:³⁾
Succinct description:³⁾
- Kategorie 1/2/5²⁾
 - Category 1/2/5²⁾
 - Zahl und Kategorie der Glühlampen (2xP21W) 1 x P 21 W
 - Number and category of filament lamp(s) (2xP21W)
10. Anbringungsstelle des Genehmigungszeichens An der Streuscheibe
Position of the approval mark
11. Gründe für die Erweiterung der Genehmigung (sofern zutreffend) Erweiterung auf Änderungsserie 6.01
Reasons for extension (if applicable) wahlweise Verwendung des Markenzeichens HELLA
12. Die Genehmigung wird erteilt/versagt/erweitert/entzogen²⁾ Approval granted/refused/extended/withdrawn²⁾
13. Ort Wien
Place
14. Datum 10.11.1995
Date
15. Unterschrift
Signature
16. Das Verzeichnis der Unterlagen, die bei der Behörde hinterlegt sind, die die Genehmigung erteilt hat, ist dieser Benachrichtigung beigelegt und auf Anfrage erhältlich.



The list of documents deposited with the Administrative Service which has granted approval is annexed to this communication and may be obtained on request.

1) Kennzahl des Landes, das die Genehmigung erteilt/erweitert/versagt/entzogen hat (siehe die Vorschriften über die Genehmigung in der Regelung).
2) Nichtzutreffendes streichen.
3) Die Leuchten mit nicht auswechselbaren Lichtquellen Zahl und Gesamtleistung der Lichtquellen angeben.

1) Distinguishing number of the country which has granted/extended/refused/withdrawn approval (see approval provisions in the Regulation).
2) Strike out what does not apply.
3) For lamps with non-replaceable light sources indicate the number and the total wattage of the light sources.



Postanschrift
Hella KG Hueck & Co.
Rixbecker Straße 75
59552 Lippstadt

Telegrammadresse
HELLA Lippstadt

Telefon
Sammel-Nr. (0 29 41) 38-1

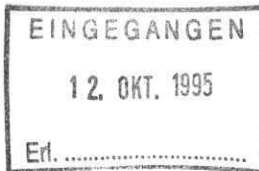
Telefax
(0 29 41) 38-7133

Teletex / Telex =
ISDN 0 29 41 / 38-471

Banken
Deutsche Bank AG Lippstadt
Kto. 6 085 013 BLZ 416 700 27,
SWIFT DEUTDE 3B416
Postbank Dortmund
Kto. 1469-462 BLZ 440 100 46

Zizala Lichtsysteme GmbH
Herrn Bruckner
Scheibbser Straße 17

A-3250 Wieselburg



Ihr Zeichen

Ihre Nachricht vom

Ihrer Zeichen

Telefon (0 29 41) 38

Telefax (0 29 41) 38

Datum

Betreff:

PAT/My-in, LA 1416

71 89

79 53

06.10.95

Einverständniserklärung zur Benutzung unseres Warenzeichens

Sehr geehrter Herr Bruckner,

wie am 06.10.95 telefonisch vereinbart, erhalten Sie in Anlage jeweils in zweifacher Ausfertigung zwei getrennte Einverständniserklärungen zur Vorlage bei den zuständigen Behörden. Diese Einverständniserklärungen sind, wie von Ihnen gewünscht, durch ihre Hersteller-Typen-Nummern ergänzt.

Wir hoffen, daß mit diesen neuen Einverständniserklärungen die amtliche Zulassung nunmehr möglich ist.

Mit freundlichen Grüßen

Hella KG Hueck & Co
Patentabteilung

Meyer

Anlagen
2 Einverständniserklärungen
(zweifach)

Einverständniserklärung zur Benutzung unseres Warenzeichens

Hiermit geben wir der Firma

Zizale Lichtsysteme GmbH (ZKW)
Scheibbser Str. 17
A-3250 Wieselburg



das Recht, unser IR-Warenzeichen Nr. 420 268 auf der Blinkleuchte (Hersteller-Typ-Nr. 470.12) für MAN

Typ M90 Baujahr 1988 - 1995 und
Typ F90 Baujahr 1987 - 1994

aufzubringen.

Hella KG Hueck & Co

Lippstadt, 09.10.1995

ppa.  ppa. 

Hella KG Hueck & Co.

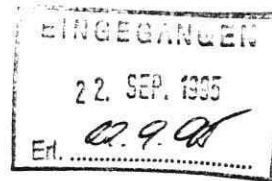
Kop.: QS
TB



Zizala Lichtsysteme GmbH
Scheibbser Straße 17

A-3250 Wieselburg

Österreich



Postanschrift
Hella KG Hueck & Co.
Rixbecker Straße 75
59552 Lippstadt

Telegrammadresse
HELLA Lippstadt

Telefon
Sammel-Nr. (0 29 41) 38-1

Telefax
(0 29 41) 38-7133

Teletex/Telex =
ISDN 0 29 41/38-471

Banken
Deutsche Bank AG Lippstadt
Kto. 6 085 013 BLZ 416 700 27
SWIFT DEUTDE 3B416
Postbank Dortmund
Kto. 1469-462 BLZ 440 100 46

Ihr Zeichen

Ihre Nachricht vom

unser Zeichen PAT/My/Gü LA 1416

Telefon (0 29 41) 38 71 89

Teletax (0 29 41) 38 79 53

Datum 19.09.95

Betreff:

Sehr geehrte Herren,

beiliegend erhalten Sie die gewünschte Einverständniserklärung zur Benutzung unseres Warenzeichens bei den Blinkleuchten für MAN Typ M90, Baujahr 1988-1995, MAN Typ F90, Baujahr 1987-1994, und MAN Typ L 2000, Baujahr 1993-1997. Die Benutzungserlaubnis für unser Warenzeichen ist jedoch auf solche Blinkleuchten beschränkt, die Sie an uns oder einen von uns ausdrücklich benannten Abnehmer liefern. Diese Benutzungsberechtigung können wir zu jeder Zeit, fristlos und ohne Angabe von Gründen per Einschreiben kündigen.

Sie werden die mit unserem Warenzeichen gekennzeichneten Blinkleuchten zusätzlich nur mit solchen Kennzeichen versehen, für die wir unsere Zustimmung erteilt haben, auf jeden Fall nicht mit Ihrem ZKW-Zeichen.

Bitte senden Sie uns als Zeichen Ihres Einverständnisses das Doppel dieses Schreibens gegengezeichnet wieder zurück.

Mit freundlichen Grüßen

Hella KG Hueck & Co.
Patentabteilung

Meyer

**Einverständniserklärung
zur Benutzung unseres Warenzeichens**

Hiermit geben wir der Firma

Zizala Lichtsysteme GmbH (ZKW)
Scheibbser Straße 17
A-3250 Wieselburg

das Recht, unser IR-Warenzeichen Nr. 420 268 auf folgenden Teilen aufzubringen:

Blinkleuchten für MAN	Typ M90	Baujahr 1988-1995	470.12
	Typ F90	Baujahr 1987-1994	470.12
	Typ L2000	Baujahr 1993-1997.	470.15

Lippstadt, 19.09.95

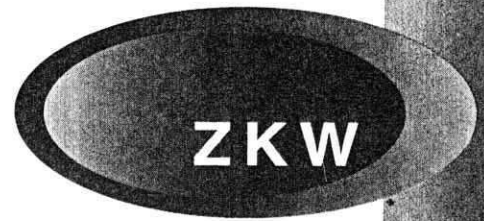
Hella KG Hueck & Co.

ppa.



ppa.





An das
Bundesministerium für
öffent. Wirtschaft u. Verkehr
Abt. 1/7

Radetzkystraße 2
A-1031 WIEN

ZIZALA
Lichtsysteme
GmbH

Scheibbser Straße 17
Postfach 66
A-3250 Wieselburg
Telefon (0 74 16) 505
Telefax (0 74 16) 505 . . .

Ihr Schreiben

Unser Zeichen
Bru/A

☎ (0 74 16) 505 DW . . .

Datum

28.09.1995

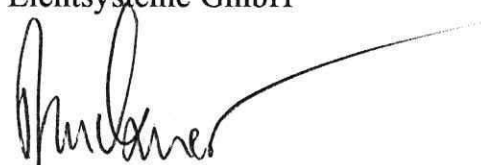
**Betrifft: Zusatzantrag zur erteilten Genehmigung
für Fahrtrichtungsanzeiger Typ 470.12
Genehmigungszeichen 1,5 E12 6069**

Wir ersuchen um die Zusatzgenehmigung für die wahlweise Verwendung einer
anderen Schutzmarke zu erteilen.

Die dazugehörigen Zeichnungen und eine Einverständniserklärung liegen
unserem Ansuchen bei.

Mit freundlichen Grüßen

ZIZALA
Lichtsysteme GmbH



Ing. Bruckner

Beilagen: s.o.

**Einverständniserklärung
zur Benutzung unseres Warenzeichens**

Hiermit geben wir der Firma

Zizala Lichtsysteme GmbH (ZKW)
Scheibbser Straße 17
A-3250 Wieselburg

das Recht, unser IR-Warenzeichen Nr. 420 268 auf folgenden Teilen aufzubringen:

Blinkleuchten für MAN	Typ M90	Baujahr 1988-1995
	Typ F90	Baujahr 1987-1994
	Typ L2000	Baujahr 1993-1997.

Lippstadt, 19.09.95

Hella KG Hueck & Co.

ppa.



ppa.

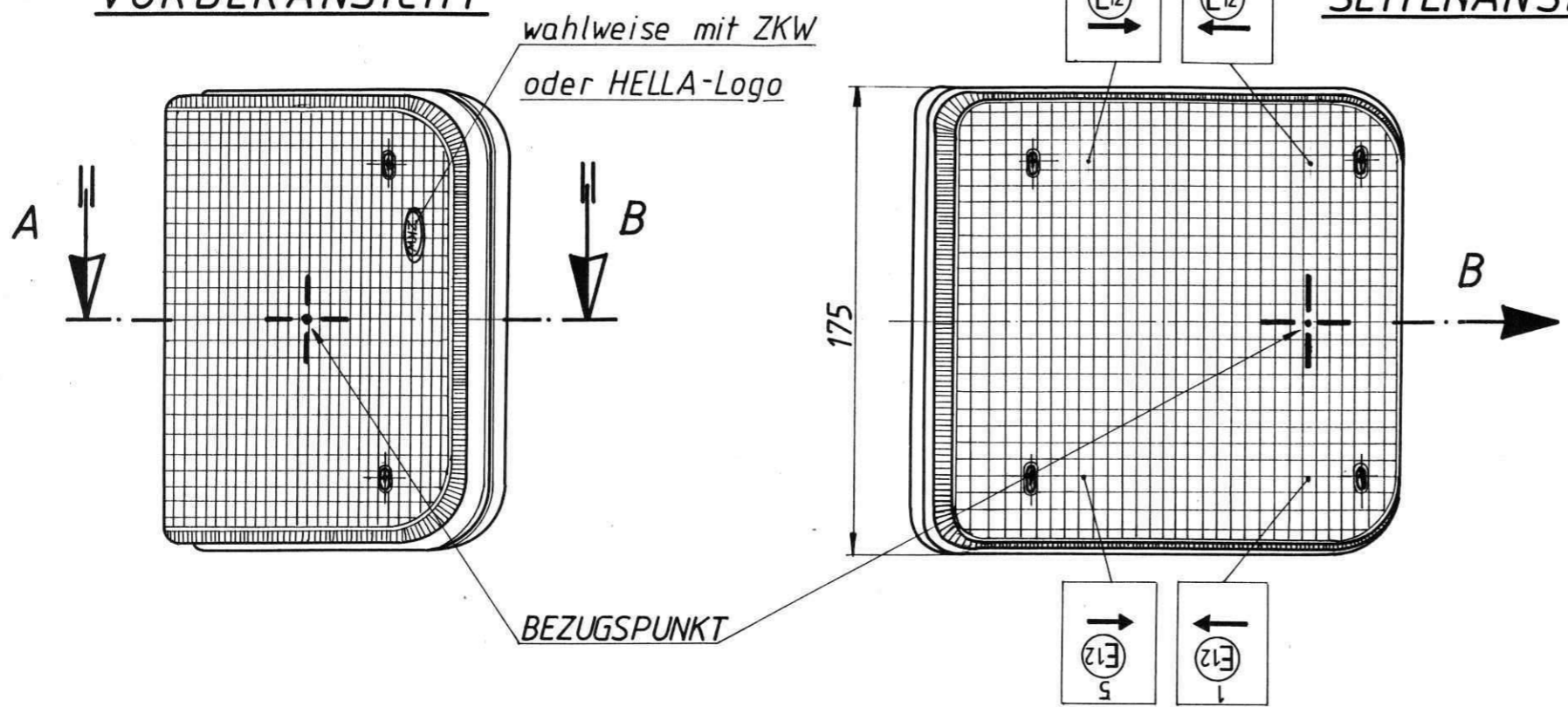


1 2 3 4 5

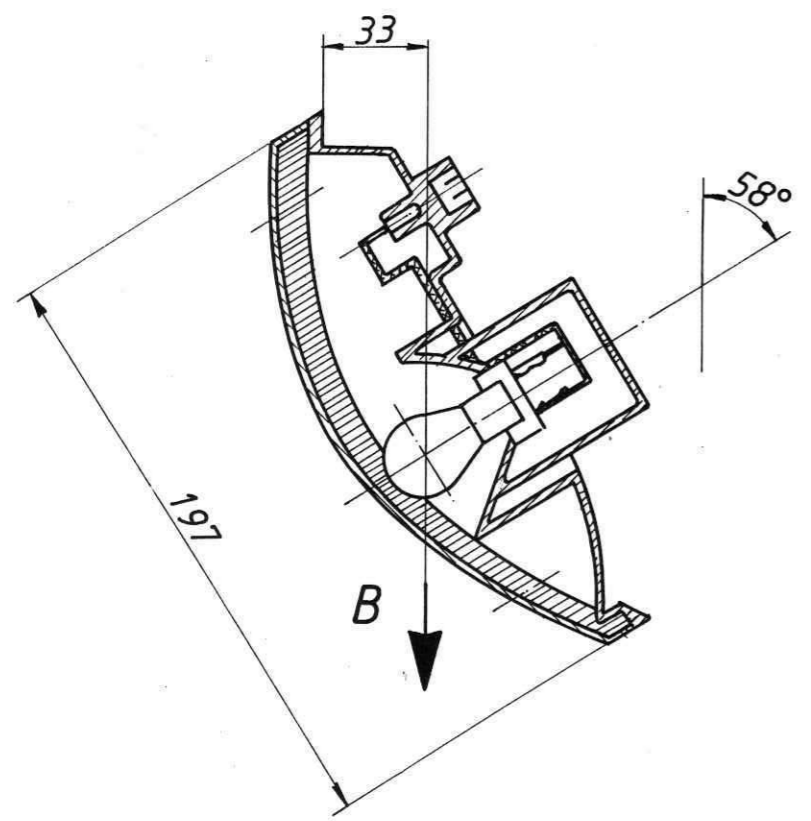
Bez. Feld Datum Änderung oder Ergänzung Name

VORDERANSICHT

SEITENANSICHT



SCHNITT A-B



ANBAULAGE FÜR GRUPPE 1 u. 5 NACH ECE-R6.

BEZUGSACHSE B PARALLEL ZUR FAHRBAHN UND PARALLEL ZUR FAHRZEUGLÄNGSMITTELEBENE. LEUCHE BELIEBIG AN DER RECHTEN ODER LINKEN SEITE DES FAHRZEUGES ANBRINGBAR (DARGESTELLT IN ANBAULAGE R E C H T S.)

BESTÜCKUNG:
GLÜHLAMPE: FORM P 21W ECE R-37

Anmerkung Stückgewicht gewogen
28. Sep. 1995

Allgemeintoleranzen	Werkstoff
---------------------	-----------

gezeich.	Datum	Name	Ersatz für
geprüft	85-04-02	<i>Klein</i>	Vervielfältigungen dieser Zeichnung, auch auszugsweise oder Mitteilung an dritte Personen, ist nur mit meiner schriftlichen Genehmigung gestattet

Maßstab	Zeichnungs- / Teilenummer
1:2,5	TYP 470.12

 Karl Zizala Metallwarenfabrik Berging, N. O.	Benennung Fahrtrichtungsanzeiger
--	--